

Lavastoviglie sottobanco

Tecnica e armonia



COLGEO

Useful Innovation

I Benefits

Produttività

Chi acquista una lavastoviglie industriale lo fa per uno scopo preciso: LAVARE GRANDI QUANTITÀ DI PIATTI IN POCO TEMPO. Per scegliere la macchina giusta consulta la documentazione commerciale dei diversi produttori ed il dato normalmente reperibile è quello della

Produttività teorica

È un valore senza riscontro con la realtà che considera unicamente la durata del ciclo di lavaggio più corto; ad esempio una lavastoviglie con un ciclo da 60" avrà una produttività teorica di 60 cesti (1.080 piatti) ora. Nella realtà però un ciclo non potrà mai essere più breve del tempo di recupero, fissato dal thermostat, cioè del tempo che il boiler impiega a ripristinare la corretta temperatura di risciacquo. Il tempo di recupero minimo si può calcolare con una formula fisica valida per qualsiasi tipo di macchina ed è legato ai seguenti parametri: temperatura di risciacquo, temperatura di alimentazione, potenza del boiler, consumo di acqua a ciclo.

Ad esempio, considerando di risciacquare ad 80°C, con acqua di alimentazione a 15°C e 6 kW nel boiler, si avrà un tempo di recupero dipendente dal consumo idrico a ciclo di: 136" per 3 lt, 113" per 2,5 lt, 91" per 2 lt. Quindi chi pensava di acquistare una macchina per lavare **1.080 piatti all'ora** si troverà in realtà a poterne trattare **da 468 a 702, cioè dal 57 al 35% IN MENO**.

Generalmente nella documentazione commerciale si trovano rimandi a frasi del tipo "attenzione, il Thermostat può ridurre la produttività se la temperatura di alimentazione è minore di 50 °C" che servono a giustificare questa riduzione, ma non danno tuttavia alcuna indicazione su quale produttività possa ragionevolmente aspettarsi.

Produttività massima teorica realizzabile con risciacquo a 80°C e alimentazione a 15°C (cesti/ora)

		Potenza delle resistenze del boiler in kW									
		3,0	3,5	4,0	4,5	5,0	5,5	6,0	6,5	7,0	7,5
Consumo acqua in lt/ciclo	1,6	24	28	33	37	41	45	49	53	57	62
	1,8	22	25	29	33	36	40	44	47	51	55
	2,0	19	23	26	29	33	36	39	43	46	49
	2,2	18	21	24	27	30	33	36	39	42	45
	2,4	16	19	22	24	27	30	33	35	38	41
	2,7	14	17	19	22	24	26	29	31	34	36
	3,0	13	15	17	19	22	24	26	28	30	33
	3,5	11	13	15	17	18	20	22	24	26	28

Temp. carico acqua 15°C - Temp. risciacquo 80°C.

Produttività pratica

È la produttività che considera sia il tempo di recupero che il tempo necessario per scaricare e ricaricare la macchina fra un ciclo e l'altro ed è una indicazione della massima produttività ottenibile nelle migliori condizioni di impiego reale quando si effettuano più cicli consecutivamente. Colged fornisce questo tipo di informazione considerando come temperatura di alimentazione 15°C (poiché la grande maggioranza delle installazioni sono con acqua fredda) e come tempo di carico e scarico medio 12".

La produttività Colged

La nuova generazione di lavastoviglie Colged è stata disegnata per offrire le più alte produttività reali grazie all'impiego di tecnologie per ridurre il tempo di recupero, in particolare attraverso la riduzione del consumo di acqua. Se si accorcia il tempo di lavaggio è necessario aumentare la temperatura per ottenere un buon risultato ed è per questo che le nostre nuove lavastoviglie utilizzano una ripartizione della potenza elettrica che permette di ottenere, con assorbimento totale sempre sotto i 16 amp, una temperatura effettiva in vasca superiore di 10 °C rispetto alla generazione precedente nel caso di lavaggi ripetuti. Siamo quindi oggi in grado di offrire al mercato lavastoviglie con una produttività pratica da 45 a 32 cesti/ora ora a seconda del modello. In assoluto i valori più alti del mercato per le rispettive classi di prodotto.

Inoltre, per ridurre il tempo per avere la macchina pronta ad inizio del turno di lavoro è disponibile la tecnologia **QuickReady**, che utilizza l'intera potenza elettrica disponibile per riscaldare l'acqua della vasca.



Costo operativo ridotto

Ridurre il costo per l'acqua, l'energia elettrica ed i prodotti chimici vuol dire un immediato guadagno per chi utilizza una lavastoviglie Colged. Così per il lavaggio di 1.800 piatti (100 cesti standard) servono da 5,30 a 6,70 € a seconda dei modelli, i valori più bassi nella loro categoria di prodotto.

Il costo operativo dipende sostanzialmente dal consumo di acqua, la cui parte più rilevante è data dal consumo di acqua di risciacquo. Da sempre Colged ha applicato la propria ricerca all'ottenimento di un basso consumo: già 10 anni fa le nostre lavastoviglie **TopTech** avevano un consumo di 1,9 lt per ciclo, quando la miglior concorrenza non faceva meglio di 2,5 lt.

Grazie all'utilizzo di nuove soluzioni tecnologiche quali il braccio **HiTech** e la geometria di risciacquo **UltraRinse**, abbiamo la possibilità di proporre lavastoviglie con un consumo di acqua per ciclo di soli 1,6 lt (TopTech 36-23) con una riduzione di oltre il 15%. Per gli altri modelli e famiglie il consumo si attesta fra 1,8 e 2,0 lt a ciclo, con una riduzione compresa fra il 22 ed il 25%. A titolo di esempio riportiamo una tabella in cui, a fronte di diversi valori del consumo di acqua di risciacquo, vengono mostrati i costi per il lavaggio di 1.800 piatti (100 cesti standard) alimentando la macchina con acqua a 15 °C*.

lt / ciclo	€	lt / ciclo	€
1,6	5,45	2,4	8,10
1,8	6,12	2,7	9,10
2,0	6,78	3,0	10,09
2,2	7,44	3,5	11,75

Su alcuni modelli è presente la funzione **EnergySaving** che riduce il consumo elettrico durante i periodi stand-by abbassando la temperatura del boiler al minimo valore che consenta di tornare alla temperatura prefissata prima del risciacquo in funzione del programma di lavaggio impostato.

* Costi utilizzati: acqua 2,0 €/ m³, energia 0,17 / kWh, detergente 3,75 €/ kg, brillantante 4,5 €/ kg.

Flessibilità operativa

Lo spazio è una delle risorse più scarse in una cucina, per questo Colged ha realizzato delle vere e proprie lavastoviglie multifunzione, in grado di trasformarsi, a seconda delle necessità e dei momenti operativi in macchine con una specializzazione totalmente diversa.

Tutte le nostre sottobanco hanno tre programmi base per piatti, fino a tre programmi per l'autopulizia ed il ricambio dell'acqua in vasca e fino a sette programmi specializzati.

Programmi base

Differiscono non solo per il tempo di contatto (durata del ciclo), per le temperature di lavaggio e risciacquo, per il consumo idrico. Ciascun programma ha un suo ben preciso campo di utilizzo: **ProSpeed** per sporco leggero fresco, **ProFessional** per impiego generale, **ProTemp** lavaggio ad alta temperatura per sporco pesante.

Programmi specializzati

Trasformano la lavapiatti in una vera lavabicchieri, in una versatile piccola lavaoggetti, in una lavaposate ed anche in una macchina per impieghi sanitari secondo la normativa europea vigente. **ProGlass**: per vetro e cristallo; **ProWater** speciale per acqua di osmosi; **ProActive**: con prelavaggio

automatico per pentole e stoviglie molto sporche; **ProSteel**: per posate in acciaio; **ProSan**: sanitizzazione secondo la norma EN ISO 15883-1/3; **ProEco**: lavaggio a bassa temperatura per sangue e amido; **ProLong**: lavaggio continuo per sporco secco.

Programmi di autopulizia

Semplificano e velocizzano le operazioni di fine turno di lavoro e consentono anche la sostituzione rapida dell'intero contenuto della vasca di lavaggio.

A seconda dei modelli e delle versioni si hanno fino a tre di tali programmi.

ProSelf: ciclo di autopulizia per macchine con scarico a gravità, **ProNew**: ricambio totale dell'acqua, **ProClean**: ciclo di autopulizia con getti ad alta pressione per macchine con scarico **EvoLution**, **ProDrain**: scarico automatico della vasca.

Apertura utile della porta

All'ottenimento di una elevata flessibilità operativa contribuisce anche la notevole luce utile, 36,5 cm per le famiglie **SteelTech** ed **IsyTech**, 38,5 cm per la **TopTech**, così da poter lavare vassoi Gastronorm ed Euronorm ed anche oggetti vari e piccole pentole.

Facilità di pulizia

Le lavastoviglie Colged sono costruite seguendo la filosofia progettuale **TotalClean** per rendere le operazioni di pulizia a fine turno quanto più veloci possibile. Questo ha dato origine a molteplici accorgimenti:

Costruzione

Camere di lavaggio prive di tubazioni interne, guide cesto imbutite e prive di punti ciechi dove lo sporco potrebbe annidarsi, filtri integrali di superficie inostruibili, con setaccio da 2,5 mm di diametro e conformazione a vassoio, così da trattenerne al proprio interno lo sporco durante lo svuotamento.

Funzionalità

Triplo filtraggio progressivo dell'acqua in vasca con eliminazione delle particelle di sporco fino al diametro di 0,8 mm, programmi di autopulizia della camera di lavaggio, bracci di lavaggio con sistema **EasyHandling** che consente di sfilarli con la semplice pressione di un tasto e rimontarli a pressione.



PROGRAMMA	UTILIZZO PREVALENTE	Durata min. sec.	Lavaggio °C *	Risciacquo °C *	Consumo min. lt/ciclo*
ProSpeed	Sporco leggero fresco	60	55	80	1,6 - 2,0
ProFessional	Uso generale	90	60	82	1,8 - 2,0
ProTemp	Sporco pesante - ciclo alta temperatura	180	60 - 65	85 - 88	2,5
ProGlass	Vetro e cristallo	90	60	67	2,0
ProWater	Vetro e cristallo con acqua d'osmosi	120	65	70	2,0
ProLong	Sporco pesante - lavaggio continuo	600	60	82	2,5
ProEco	Sangue e amido - ciclo bassa temperatura	150	45	80	2,5
ProActive	Pentole e utensili - con prelavaggio automatico	300	70	82	4,0
ProNew	Ricambio rapido acqua	540	n.a.	60	15,0 - 20,0
ProSteel	Posate	360	72	88	2,5
ProSan	Sanificazione a norma EN-ISO 15883-1/3	automatica	70	85	2,5
ProSelf	Autolavaggio	120	n.a.	n.a.	3,5
ProClean	Autopulizia e scarico automatico	300	n.a.	n.a.	12,0 - 15,0
ProDrain	Scarico automatico	90 - 120	n.a.	n.a.	n.a.

* a seconda dei modelli e delle versioni

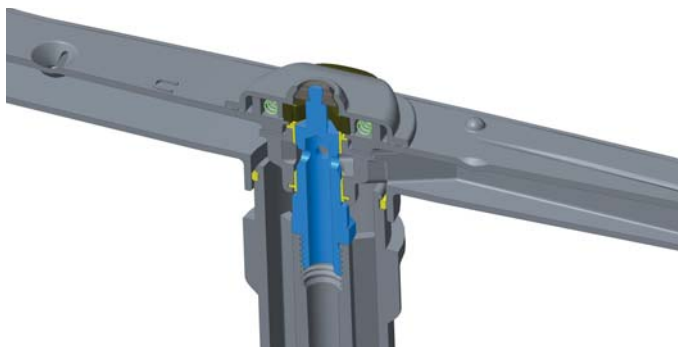
Le Tecnologie

Sistema distribuzione acqua

Il componente principale è il braccio **HiTech** in materiale composito **ProComposit** (30% fibra di vetro, 30% microparticelle di talco, 40% resina organica). Per il risciacquo gli ugelli utilizzano la geometria brevettata **UltraRinse₃**, che sfrutta l'acqua in maniera efficace ed efficiente, contribuendo all'ottenimento di bassissimi valori di consumo.

Gli ugelli di lavaggio sono sullo stesso piano di quelli di risciacquo, in questo modo non si hanno impedimenti allo spruzzo, come succede con i normali bracci di lavaggio e risciacquo separati. La rotazione avviene su 3 cuscinetti in grafite che riducono virtualmente a zero l'attrito volvente, in questo modo tutta la potenza data dalla pompa all'acqua viene utilizzata per lavare i piatti, non per far ruotare il braccio tramite i fori di reazione.

Il braccio **HiTech** è dotato di un sistema di aggancio a scatto che ne rende semplicissimo l'inserimento e la rimozione per la pulizia, anche usando una sola mano. Le caratteristiche di resistenza meccanica, elasticità, la capacità di sopportare aggressioni chimiche e la semplicità di pulizia rendono questo componente particolarmente efficace.



Sistema di lavaggio

Il cuore del sistema è la potente pompa con tecnologia brevettata **DuoFlo**. Grazie alle sue due mandate, collegate direttamente una al braccio superiore e l'altra al braccio inferiore, elimina le perdite di carico dovute alla divisione del flusso; in questo modo tutta l'energia assorbita è utilizzata per dare energia all'acqua e l'efficacia è pari a quella di una pompa tradizionale da oltre 600 W pur con una potenza di soli 470 W. A parità di prestazioni il consumo di energia si riduce del 25% rispetto ai prodotti concorrenti.

Lavare in meno tempo, consumando meno acqua e meno detergente è possibile se il lavaggio avviene ad alta temperatura. Purtroppo la maggior parte dei prodotti sul mercato hanno gli elementi riscaldanti di vasca e boiler che funzionano alternativamente, con la priorità data al boiler per motivi di igiene. Questo significa che in caso di cicli ripetuti la vasca non viene riscaldata e la sua temperatura cala velocemente, pregiudicando il risultato. Le nuove lavastoviglie Colged hanno invece una ripartizione della potenza elettrica tale da consentire anche in caso di cicli numerosi e ravvicinati, il costante riscaldamento della vasca, sistema **HotWash** con elementi riscaldanti indipendenti. Il risultato è che, rispetto ad una macchina analoga con elementi riscaldanti interbloccati, la temperatura in caso di cicli di lavaggio ripetuti risulta di circa 10 gradi più alta: questo permette di accorciare il tempo di lavaggio, accorciare il tempo di asciugatura perché i piatti escono più caldi, ridurre la concentrazione del detergente e risparmiare denaro.

Il dosaggio dei prodotti detergenti avviene con pompe peristaltiche a controllo elettronico, sistema **ProDose**, la cui regolazione può farsi facilmente tramite il pannello di controllo e che assicurano una distribuzione del sapone e del brillantante costante e precisa, senza sprechi. A richiesta sono disponibili speciali sonde di livello che segnalano con un messaggio sul display quando è il momento di sostituire le taniche dei detergenti evitando che i dosatori funzionino a vuoto con il rischio di danneggiarsi.



Sistemi di risciacquo

Le lavastoviglie Colged utilizzano diversi sistemi di risciacquo con diverso grado di complessità e diverse prestazioni, ciascuno dei quali è in grado di assicurare la costanza di un certo numero di parametri:

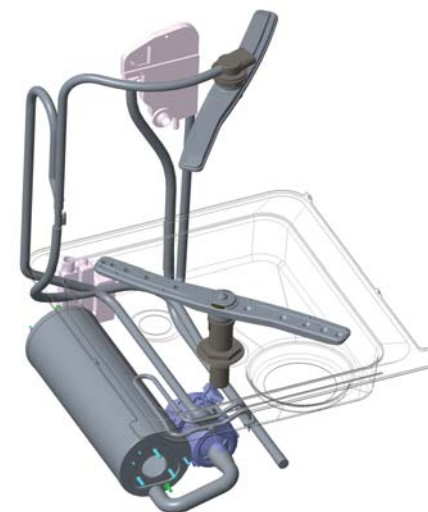
Risciacquo temporizzato: assicura tramite il **ThermoStop** la costanza della temperatura di inizio risciacquo; la durata è fissa mentre il consumo di acqua dipende fortemente dalla pressione della rete idrica di alimentazione. È utilizzato sui modelli 36-00 -10 -20.

Il consumo di acqua minimo è di 2 lt/ciclo.

Risciacquo volumetrico: assicura tramite il **ThermoStop** la costanza della temperatura di inizio risciacquo; la durata è variabile e dipende fortemente dalla pressione della rete idrica di alimentazione; il consumo medio di acqua è costante e indipendente dalla pressione di alimentazione. È utilizzato sui modelli 36-01 -11 -21.

Il consumo di acqua minimo è di 2 lt/ciclo.

Risciacquo ProRinse: assicura la costanza della temperatura iniziale e media del risciacquo, della portata e della pressione oltre che della durata. Tutti i parametri fisici che determinano un risciacquo ottimale sono controllati e gestiti e per questo è possibile far scendere il consumo fino a soli 1,6 lt/ciclo mantenendo sempre costanti i risultati, quali che siano le condizioni di alimentazione idrica. L'alimentazione avviene attraverso un break tank conforme alla normativa antiinquinamento WRAS, un boiler non pressurizzato ed una pompa di risciacquo in aspirazione. È utilizzato sui modelli 36-02 -03 -12 -13 -22 -23.



Sistemi di filtraggio

Le lavastoviglie Colged sono dotate di due sistemi di filtraggio e scarico dell'acqua di lavaggio con diverso livello di complessità:

ArchiMedes – È un sistema brevettato che utilizza il principio fisico dei vasi comunicanti per far sì che l'acqua più sporca presente sul fondo della vasca sia la prima ad essere scaricata, sotto la pressione dell'acqua pulita presente in alto. Questo semplice ma efficace dispositivo permette di elevare l'efficienza nel ricambio dell'acqua dal 66% caratteristico degli scarichi tradizionali con troppopieno fino all'83%; il risultato è avere acqua in vasca più pulita con la possibilità di risciacquare con meno acqua e tenere più bassa la concentrazione del sapone.

È utilizzato sui modelli 36-00 -02 -10 -12 -20 -22 .

EvoLution, – È un sistema completo ed efficace che si avvale di un triplo filtraggio progressivo dell'acqua di lavaggio con setacci di diametro decrescente fino a 0,8 mm. Lo scarico è effettuato dal fondo della vasca tramite una apposita pompa ed ha luogo dopo il lavaggio, prima dell'inizio del risciacquo. In questo modo l'efficienza nel ricambio è pari al 100% e si raggiunge il massimo della pulizia dell'acqua in vasca. È utilizzato sui modelli 36-01 -03 -11 -13 -21 -23.

Con entrambi i sistemi si utilizzano filtri superficiali (in acciaio o in materiale composito a seconda dei modelli) estesi all'intera vasca e pertanto virtualmente inostruibili. Possiamo così fare a meno dei sensori di presenza filtro o dei sensori di ostruzione presenti su tanti prodotti concorrenti, a Colged, semplicemente, non servono.



Sistemi di trattamento acqua

A seconda dei modelli le lavastoviglie possono essere dotate di addolcitore d'acqua incorporato di tipo classico o **CareFree** continuo. Il primo tipo richiede che l'utente interrompa il lavoro ed avvii manualmente la rigenerazione delle resine dopo un certo numero di cicli, dipendente dalle caratteristiche dell'acqua in ingresso. L'addolcitore continuo effettua invece la rigenerazione durante ogni ciclo di lavaggio, in modo automatico e del tutto invisibile per l'utilizzatore a cui compete unicamente di rabboccare il sale quando viene richiesto da un apposito messaggio che compare sullo schermo dell'interfaccia utente.

In aggiunta ai sistemi built in, l'offerta Colged comprende anche addolcitori esterni a grande capacità, manuali od automatici, sistemi di decarbonatazione ed apparecchiature di filtraggio tramite osmosi inversa per ottenere acqua perfettamente pura; l'acqua di osmosi è particolarmente indicata per il lavaggio di bicchieri in cristallo e posate, mentre non da alcun vantaggio nel lavaggio dei piatti.

La Gamma TopTech

Al top dell'offerta Colged è costituita da prodotti tecnicamente molto avanzati, dalla costruzione estremamente raffinata ed equipaggiati con sistemi e tecnologie altamente innovative così da offrire il massimo in termini di produttività, basso consumo e facilità operativa. Anche la flessibilità operativa è al top grazie all'ampia scelta di programmi che, a seconda dei modelli, possono arrivare a tre programmi base e otto programmi speciali, tutti selezionabili con facilità grazie ai menu ad accesso diretto.

Costruzione

La costruzione generale è a doppia parete integrale con la porta è a doppia parete integrale, controbilanciata ed isolata termicamente. La vasca è completamente stampata ed è dotata di un filtro integrale di superficie a tutta larghezza che, data la sua grande area di passaggio, è virtualmente inostruibile. La camera di lavaggio è priva di tubazioni interne e di spigoli taglienti.

Interfaccia utente

Facilissima da usare, completa ed affidabile integra quattro tasti soft touch ed un display LCD policromatico retroilluminato di grande formato. Diversamente dalle altre lavastoviglie sul mercato non è un tasto, ma l'intero schermo a cambiare

colore a seconda dello stato della macchina e l'avanzamento del ciclo di lavaggio; esso può così essere visto ed interpretato anche a distanza. Oltre alla visualizzazione dei parametri di funzionamento come le temperature di vasca e boiler o il numero di cicli effettuati vengono mostrate le indicazioni fornite dal sistema di diagnosi automatica. Le informazioni sono fornite tramite testi in chiaro ed icone. È possibile regolare le temperature di vasca e boiler, il dosaggio del detersivo e del brillantante e, da parte dei nostri tecnici specializzati, tutti i parametri di funzionamento.

Le versioni

Sono disponibili versioni con quattro diversi livelli di allestimento, con e senza addolcitore. Nella tabella della pagina a fianco è possibile visualizzare l'intera gamma con le sue varie articolazioni. Inoltre due modelli, **TopTech 37-20 D** e **TopTech 37-23 D**, hanno dimensioni maggiorate per offrire il piano di carico all'altezza ergonomica di 760 mm. Tutte le versioni hanno di serie dosatori peristaltici a regolazione elettronica sia per il detersivo che per il brillantante.

La dotazione

Le lavastoviglie sono fornite con un cesto piatti, un cesto piano, un contenitore posate, tubo di carico omologato, tubo di scarico.

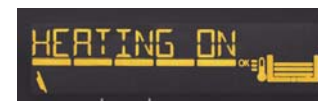


SELEZIONE PROGRAMMI	36-20 D	36-21 D	36-22 D	36-23 D	36-23 TD	37-20 D	37-23 D
Programma ProSpeed	•	•	•	•	•	•	•
Programma ProFessional	•	•	•	•	•	•	•
Programma ProTemp	•	•	•	•	•	•	•
Programma ProGlass	•	•	•	•	•	•	•
Programma ProWater	•	•	•	•	•	•	•
Programma ProLong	•	•	•	•	•	•	•
Programma ProEco	•	•	•	•	•	•	•
Programma ProActive		•		•	•		•
Programma ProNew		•		•	•		•
Programma ProSteel				•	•		•
Programma ProSan				•	•		•
Programma di autopulizia ProSelf	•		•			•	
Programma di autopulizia ProClean e scarico automatico		•		•	•		•
Scarico automatico ProDrain		•		•	•		•



TECNOLOGIE		36-20 D	36-21 D	36-22 D	36-23 D	36-23 TD	37-20 D	37-23 D
Pompa a doppio flusso DuoFlow		•	•	•	•	•	•	•
Braccio di risciacquo UltraRinse₃		•	•	•	•	•	•	•
Bracci di lavaggio HiTech		•	•	•	•	•	•	•
Economizzatore di energia EnergySaving		•	•	•	•	•	•	•
Costruzione SmartClean		•	•	•	•	•	•	•
Riscaldamento rapido vasca QuickReady				•	•	•		•
Sistema di riscaldamento HotWash		•	•	•	•	•	•	•
Controllo risciacquo by ThermoStop		•	•	•	•	•	•	•
Sistema di risciacquo ProRinse				•	•	•		•
Interfaccia utente SmartScreen		•	•	•	•	•	•	•
Scarico ArchiMedes		•		•			•	
Scarico EvoLution₃			•		•	•		•
Addolcitore acqua automatico CareFree						•		
Sistema di controllo detergenza ProDose		•	•	•	•	•	•	•
Sistema di triplo filtraggio ProGressive			•		•	•		•
Sistema di chiusura porta ProSoft		•	•	•	•	•	•	•
CARATTERISTICHE								
Costruzione a doppia parete integrale		•	•	•	•	•	•	•
Guide cesto imbuite		•	•	•	•	•	•	•
Vasca con fondo stampato		•	•	•	•	•	•	•
Porta a doppia parete controbilanciata e coibentata		•	•	•	•	•	•	•
Risciacquo temporizzato		•					•	
Risciacquo volumetrico			•					
Bolier atmosferico con break tank e pompa di risciacquo				•	•	•		•
Pompa di scarico a controllo elettronico			•		•	•		•
Filtro vasca integrale in acciaio inox		•	•	•	•	•	•	•
Filtro di sicurezza pompa		•	•	•	•	•	•	•
Dosatore brillantante a regolazione elettronica		•	•	•	•	•	•	•
Dosatore detergente a regolazione elettronica		•	•	•	•	•	•	•
DATI TECNICI								
Produttività reale massima*	cesti/ora	39	39	39	44	44	39	44
Produttività teorica massima	cesti/ora	60	60	60	60	60	60	60
Dimensioni L x P x H	cm	60x60x82	60x60x82	60x60x82	60x60x82	60x60x82	60x60x125	60x60x125
Luce utile	cm	38,5	38,5	38,5	38,5	38,5	38,5	38,5
Capacità vasca	lt	15	15	15	15	15	15	15
Capacità boiler	lt	6	6	6	6	6	6	6
Resistenza vasca	W	1.400	1.400	1.400	1.400	1.400	1.400	1.400
Resistenza boiler	W	6.000	6.000	6.000	6.000	6.000	6.000	6.000
Pompa di lavaggio - potenza	W	470	470	470	470	470	470	470
Assorbimento totale	W	7.900	7.900	7.900	7.900	7.900	7.900	7.900
Tensione di allacciamento - Fasi	V	400/50/3N	400/50/3N	400/50/3N	400/50/3N	400/50/3N	400/50/3N	400/50/3N
Corrente max	amp	16	16	16	16	16	16	16
Pressione acqua alimentazione min-max	bar	2-4	2-4	1-4	1-4	1-4	2-4	1-4
Temperatura acqua di alimentazione min - max	°C	15-60	15-60	15-60	15-60	15-60	15-60	15-60

* Alimentazione con acqua a 15°C, 12" di tempo di carico e scarico cesto



La Gamma IsyTech

Questa famiglia di prodotto si caratterizza per la costruzione a doppia parete, le soluzioni tecniche e le funzionalità avanzate, la flessibilità operativa assicurata dai tre programmi base e dai quattro programmi speciali organizzati in due menu ad accesso diretto.

Costruzione

La costruzione generale è a doppia parete con i fianchi della camera di lavaggio a doppia parete stratificata. La porta è a doppia parete integrale. La vasca ha il fondo imbutito ed è dotata di un filtro integrale di superficie a tutta larghezza che, data la sua grande area di passaggio, è virtualmente inostruibile. La camera di lavaggio è priva di tubazioni interne e di spigoli taglienti.

Interfaccia utente

Facilissima da usare, completa ed affidabile integra quattro tasti soft touch ed un display LED a 4 caratteri più due barre indicatrici laterali. Opportune combinazioni di colori e segni grafici permettono di identificare a colpo d'occhio lo stato della lavastoviglie e l'avanzamento del ciclo di lavaggio. Oltre alla visualizzazione dei parametri di funzionamento come le temperature di vasca e boiler o il numero di cicli effettuati vengono mostrate le indicazioni fornite dal sistema di diagnosi automatica. Le informazioni sono fornite tramite codici, testi oppure attraverso colori ed indicatori grafici.

È possibile regolare le temperature di vasca e boiler, il dosaggio del detergente e del brillantante e, da parte dei nostri tecnici specializzati, tutti i parametri di funzionamento.

Le versioni

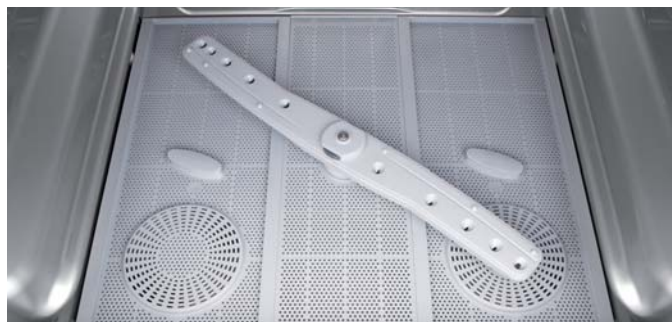
Sono disponibili versioni con quattro diversi livelli di allestimento, con e senza addolcitore. Nella tabella della pagina a fianco è possibile visualizzare l'intera gamma con le sue varie articolazioni. Tutti i modelli hanno di serie dosatori peristaltici a regolazione elettronica sia per il detergente che per il brillantante.

La dotazione

Le lavastoviglie sono fornite con un cesto piatti, un cesto piano, un contenitore posate, tubo di carico omologato, tubo di scarico.



SELEZIONE PROGRAMMI	36-10 D	36-10 SD	36-11 D	36-12 D	36-12 TD	36-13 D
Programma ProSpeed	•	•	•	•	•	•
Programma ProFessional	•	•	•	•	•	•
Programma ProTemp	•	•	•	•	•	•
Programma ProGlass	•	•	•	•	•	•
Programma ProWater	•	•	•	•	•	•
Programma ProLong	•	•	•	•	•	•
Programma ProEco	•	•	•	•	•	•
Programma di autopulizia ProSelf	•	•		•	•	
Programma di autopulizia ProClean e scarico automatico			•			•
Scarico automatico ProDrain			•			•



TECNOLOGIE	36-10 D	36-10 SD	36-11 D	36-12 D	36-12 TD	36-13 D
Pompa a doppio flusso DuoFlow	•	•	•	•	•	•
Braccio di risciacquo UltraRinse₃	•	•	•	•	•	•
Bracci di lavaggio HiTech	•	•	•	•	•	•
Economizzatore di energia EnergySaving	•	•	•	•	•	•
Costruzione SmartClean	•	•	•	•	•	•
Riscaldamento rapido vasca QuickReady				•	•	•
Sistema di riscaldamento HotWash	•	•	•	•	•	•
Controllo risciacquo by ThermoStop	•	•	•	•	•	•
Sistema di risciacquo ProRinse				•	•	•
Interfaccia utente ProScreen	•	•	•	•	•	•
Scarico ArchiMedes	•	•		•	•	
Scarico EvoLution₃			•			•
Addolcitore acqua automatico CareFree					•	
Sistema di controllo detergenza ProDose	•	•	•	•	•	•
Sistema di triplo filtraggio ProGressive			•			•

CARATTERISTICHE

Costruzione a doppia parete stratificata	•	•	•	•	•	•
Guide cesto imbutite	•	•	•	•	•	•
Vasca con fondo stampato	•	•	•	•	•	•
Porta a doppia parete	•	•	•	•	•	•
Risciacquo temporizzato	•	•				
Risciacquo volumetrico			•			
Bolier atmosferico con break tank e pompa di risciacquo				•	•	•
Pompa di scarico a controllo elettronico			•			•
Filtro vasca integrale in materiale composito	•	•	•	•	•	•
Filtro di sicurezza pompa	•	•	•	•	•	•
Dosatore brillantante a regolazione elettronica	•	•	•	•	•	•
Dosatore detergente a regolazione elettronica	•	•	•	•	•	•

DATI TECNICI

Produttività reale massima*	cesti/ora	32	32	33	33	33	33
Produttività teorica massima	cesti/ora	60	60	60	60	60	60
Dimensioni L x P x H	cm	57.5x60.5x82	57.5x60.5x82	57.5x60.5x82	57.5x60.5x82	57.5x60.5x82	57.5x60.5x82
Luce utile	cm	36,5	36,5	36,5	36,5	36,5	36,5
Capacità vasca	lt	20	20	20	20	20	20
Capacità boiler	lt	6	6	6	6	6	6
Resistenza vasca	W	1.400	1.400	1.400	1.400	1.400	1.400
Resistenza boiler	W	4.900	4.900	4.900	4.900	4.900	4.900
Pompa di lavaggio - potenza	W	470	470	470	470	470	470
Assorbimento totale	W	6.800	6.800	6.800	6.800	6.800	6.800
Tensione di allacciamento - Fasi	V	400/50/3N	400/50/3N	400/50/3N	400/50/3N	400/50/3N	400/50/3N
Corrente max	amp	16	16	16	16	16	16
Pressione acqua alimentazione min-max	bar	2-4	2-4	2-4	1-4	1-4	1-4
Temperatura acqua di alimentazione min - max	°C	15-60	15-60	15-60	15-60	15-60	15-60

* Alimentazione con acqua a 15°C, 12" di tempo di carico e scarico cesto



La Gamma SteelTech

Questa famiglia di prodotto si caratterizza per l'estrema semplicità di utilizzo pur mantenendo una ampia scelta di programmi di lavaggio e di funzionalità aggiuntive.

Costruzione

La costruzione generale è a doppia parete con i fianchi della camera di lavaggio a doppia parete parziale. La porta è a doppia parete integrale. La vasca ha il fondo imbutito ed è dotata di un filtro integrale di superficie a tutta larghezza che, data la sua grande area di passaggio, è virtualmente inostruibile. La camera di lavaggio è priva di tubazioni interne e di spigoli taglienti.

Interfaccia utente

È costituita da quattro robusti tasti funzione e da un display a LED su cui vengono mostrate le temperature di lavaggio e risciacquo. Sono disponibili quattro programmi di lavaggio di cui uno dedicato ai bicchieri. È possibile regolare le temperature di vasca e boiler così come la portata dei dosatori peristaltici del brillantante e del detergente (se presente).

Le versioni

Sono disponibili versioni con allacciamento monofase e con allacciamento trifase, con quattro diversi livelli di allestimento, con e senza addolcitore. Inoltre un modello, **SteelTech 37-00**, ha dimensioni maggiorate per offrire il piano di carico all'altezza ergonomica di 760 mm ed una luce utile aumentata a 385 mm. Nella tabella della pagina a fianco è possibile visualizzare l'intera gamma con le sue varie articolazioni.

La dotazione

Le lavastoviglie sono fornite con un cesto piatti, un cesto piano, un contenitore posate, tubo di carico omologato, tubo di scarico.



SELEZIONE PROGRAMMI	36-00 M	36-01 MD	36-00	36-00 S	36-01 D	36-02	36-03 D	37-00
Programma ProSpeed	•	•	•	•	•	•	•	•
Programma ProFessional	•	•	•	•	•	•	•	•
Programma ProTemp	•	•	•	•	•	•	•	•
Programma ProGlass	•	•	•	•	•	•	•	•
Programma di autopulizia ProSelf	•		•	•	•	•		•
Programma di autopulizia ProSelf e scarico automatico		•			•		•	



TECNOLOGIE	36-00 M	36-01 MD	36-00	36-00 S	36-01 D	36-02	36-03 D	37-00
Pompa a doppio flusso DuoFlow	•	•	•	•	•	•	•	•
Braccio di risciacquo UltraRinse₃	•	•	•	•	•	•	•	•
Bracci di lavaggio HiTech	•	•	•	•	•	•	•	•
Economizzatore di energia EnergySaving	•	•	•	•	•	•	•	•
Costruzione SmartClean	•	•	•	•	•	•	•	•
Riscaldamento rapido vasca QuickReady						•	•	•
Sistema di riscaldamento HotWash	•	•	•	•	•	•	•	•
Controllo risciacquo by ThermoStop	•	•	•	•	•	•	•	•
Sistema di risciacquo ProRinse						•	•	
Scarico ArchiMedes	•		•	•		•		•
Scarico EvoLution₃		•			•		•	
Sistema di controllo detergenza ProDose		•			•		•	

CARATTERISTICHE

Costruzione a doppia parete parziale	•	•	•	•	•	•	•	•
Guide cesto imbutite	•	•	•	•	•	•	•	•
Vasca con fondo stampato	•	•	•	•	•	•	•	•
Porta a doppia parete	•	•	•	•	•	•	•	•
Termometro vasca e boiler con display digitale	•	•	•	•	•	•	•	•
Risciacquo temporizzato	•		•	•				•
Risciacquo volumetrico		•			•			
Boiler atmosferico con break tank e pompa di risciacquo						•	•	
Pompa di scarico a controllo elettronico		•			•		•	
Filtro vasca integrale in materiale composito	•	•	•	•	•	•	•	•
Filtro di sicurezza pompa	•	•	•	•	•	•	•	•
Addolcitore acqua a comando manuale				•				
Dosatore brillantante a regolazione elettronica	•	•	•	•	•	•	•	•
Dosatore detergente a regolazione elettronica		•			•		•	

DATI TECNICI

Produttività reale massima*	cesti/ora	20	20	32	32	32	33	33	39
Produttività teorica massima	cesti/ora	60	60	60	60	60	60	60	60
Dimensioni L x P x H	cm	57.5x60.5x82	57.5x60.5x82	57.5x60.5x82	57.5x60.5x82	57.5x60.5x82	57.5x60.5x82	57.5x60.5x82	60x60x125
Luce utile	cm	36,5	36,5	36,5	36,5	36,5	36,5	36,5	36,5
Capacità vasca	lt	20	20	20	20	20	20	20	15
Capacità boiler	lt	6	6	6	6	6	6	6	6
Resistenza vasca	W	2.100	2.100	1.400	1.400	1.400	1.400	1.400	1.400
Resistenza boiler	W	3.000	3.000	4.900	4.900	4.900	4.900	4.900	6.000
Pompa di lavaggio - potenza	W	470	470	470	470	470	470	470	470
Assorbimento totale	W	3.500	3.500	6.800	6.800	6.800	6.800	6.800	7.900
Tensione di allacciamento - Fasi	V	230/50/1N	230/50/1N	400/50/3N	400/50/3N	400/50/3N	400/50/3N	400/50/3N	400/50/3N
Corrente max	amp	16	16	16	16	16	16	16	16
Pressione acqua alimentazione min-max	bar	2-4	2-4	2-4	2-4	2-4	1-4	1-4	2-4
Temperatura acqua di alimentazione min - max	°C	50-60	50-60	15-60	15-60	15-60	15-60	15-60	15-60

* Alimentazione con acqua a 15°C (50°C per le versioni monofase), 12* di tempo di carico e scarico cesto





ITW FOOD EQUIPMENT GROUP

EUROTEC s.r.l - divisione COLGED

Via Provinciale Romana, 6 - 55010 Badia Pozzeveri, LUCCA

Tel. +39 0583 2783 - Fax +39 0583 276506 - www.colged.eurotecgrou.com - info_colged@itweurotec.it



Dati tecnici non impegnativi

Avvertenza: I dati di consumo e le prestazioni qui riportate sono riferiti a macchine installate e funzionanti in condizioni ideali, potendo variare in relazione alle condizioni di installazione. I dati tecnici riportati nel presente catalogo sono da considerarsi indicativi e possono subire modifiche in relazione al continuo sviluppo tecnologico dei nostri prodotti.